

КОНДИЦИОНЕР ПРЕЦИЗИОННЫЙ ШКАФНОЙ

Краткое руководство по эксплуатации

RU

Кондиционер прецизионный шкафной товарного знака ИТК (далее – КПШ) предназначен для круглосуточного функционирования в технологических помещениях, серверных, машинных залах, вычислительных центрах и т.д., в которых требуется поддержание требуемых параметров температуры и влажности воздуха с высокой точностью. Данный КПШ дополнительно оснащен модулем управления и мониторинга с возможностью удаленного контроля и управления.

КПШ соответствует требованиям технических регламентов ТР ТС 004/2011, ТР ТС 010/2011, ТР ТС 020/2011, ТР ЕАЭС 037/2016.

ЗАПРЕЩАЕТСЯ

Обслуживать КПШ, не отключив его от сети питания и не установив выключатель в положение «Откл». Менять настройки устройств защиты и управления. Тянуть, отсоединять или перекручивать электрические кабели, идущие от устройства, даже при отключенном электропитании. Касаться движущихся частей КПШ, а также вставлять между решетками посторонние предметы. Использовать трубопроводы для заземления изделия. Касаться КПШ влажными участками тела, а также босиком. Вставать на КПШ, сидеть на нем и прислонять какие-либо предметы к корпусу.

Меры безопасности при работе под избыточным давлением КПШ

КПШ поставляется потребителю под избыточным давлением азота особой чистоты. Все отверстия заглушены. Непосредственно перед началом монтажа КПШ в контур холодильной системы избыточное давление консервации необходимо понизить до атмосферного.

Баллоны с хладагентом

Баллоны с хладагентом, предназначенным для заправки КПШ, находятся под избыточным давлением.

Баллоны с азотом

Для испытания КПШ на герметичность применяется азот или другой инертный газ особой чистоты. Баллоны с азотом, предназначенным для испытания КПШ на герметичность, при нормальных климатических условиях находятся под избыточным давлением до 200 бар. На баллоне с азотом должен быть установлен редуктор давления.

Меры безопасности при работе с хладагентом

Холодильный агент, используемый в составе КПШ, является взрывобезопасным химическим соединением (смесь). Тип хладагента указан на табличке КПШ. Вместе с тем, при обращении с хладагентом во время заправки КПШ, проведения пуско-наладочных работ, эксплуатации и технического обслуживания необходимо соблюдать ряд общих мер предосторожности, позволяющих избежать травм, аварий и несчастных случаев.

В помещениях, где хранятся или используются хладагенты, не допускается использование открытых источников пламени и курение. При высоких температурах хладагенты начинают разлагаться с выделением соединений хлора и фосгена,

что ощущается по резкому запаху и раздражению слизистой оболочки дыхательных путей, поэтому в случае пожара следует пользоваться изолирующими противогазами.

Необходимо внимательно следить за состоянием общеобменной и аварийной вентиляции, регулярно проветривать помещение, где хранятся или используются хладагенты.

При работе с хладагентами следует избегать их попадания в глаза, на кожу рук и лица. Пользоваться защитными перчатками и очками. В случае попадания жидкого хладагента на незащищенные участки кожи немедленно смыть его чистой холодной водой, а при серьезных обморожениях обратиться к врачу.

Не разрешается заполнять хладагентом весь внутренний объем баллонов и емкостей, предназначенных для его хранения и накопления. Заполнение жидкостью не должно превышать 80 % вместимости ресиверов.

При работе с хладагентами, необходимо обеспечить наличие поблизости аптечки с необходимыми медикаментами и средствами оказания неотложной медицинской помощи.

Меры безопасности при работе с маслом

Масло – вредное вещество, по классификации ГОСТ 12.1.007 относится к 4 классу опасности. При работе с маслом применять средства индивидуальной защиты. При попадании масла на кожу смыть его теплой водой с мылом. При попадании масла в глаза обильно промыть их чистой теплой водой.

Меры безопасности от температуры поверхностей агрегата

При работе КПШ температура некоторых поверхностей может быть выше 60 °С или ниже 0 °С. Возможны ожоги и обморожения. Перед выполнением работ, требующих прикосновения к таким поверхностям, необходимо отключить КПШ. К работам можно приступать только после перехода поверхностей в безопасный температурный диапазон. Персонал, обслуживающий КПШ, должен уметь оказать доврачебную помощь пострадавшему при ожоге или обморожении.

Меры безопасности при работе на высоте

К составным частям КПШ, размещенным на высоте более 1,8 м от пола и требующим проверки работоспособности или периодического обслуживания, должен быть обеспечен безопасный доступ. Для доступа к редко обслуживаемым составным частям КПШ допускается использовать переносные лестницы – стремянки.

Меры безопасности при работе с подвижными частями

Подвижными частями КПШ являются рабочие колеса вентиляторов охлаждения блоков цилиндров компрессоров (при наличии), которые должны иметь защитные ограждения.

Меры противопожарной безопасности

Масло, применяемое в КПШ, является горючей средне воспламеняемой средой.

ЗАПРЕЩАЕТСЯ

Курение в машинном отделении, в помещениях хранения масла и хладагента.

Применяемый в КПШ хладагент в открытом пламени разлагается, выделяя соединения хлора и фосгена. Это ощущается по резкому запаху и раздражает слизистую оболочку верхних дыхательных путей. При пожаре необходимо пользоваться изолирующими противогазами. Для тушения КПШ необходимо использовать только углекислотные или порошковые огнетушители.

Правила монтажа и эксплуатации

Монтаж КППШ производится после окончания всех строительных и отделочных работ в машинном отделении. Монтаж, настройка, запуск, ремонт КППШ должен осуществляться только квалифицированными специа-листами в соответствии с данным паспортом и действующим законо-дательством, стандартами, нормами и правилами страны, в которой КППШ применяется.

КППШ должен использоваться по назначению в соответствии с эксплуатаци-онными характеристиками.

При монтаже необходимо использовать подходящую одежду и средства индивидуальной защиты во избежание несчастных случаев.

При замене комплектующих разрешается использовать только оригинальные запасные части.

КППШ подходит для эксплуатации в любых условиях, кроме агрессивных.

ЗАПРЕЩАЕТСЯ

Загораживать КППШ и создавать любые препятствия для прохождения воздушного потока во избежание повторной рециркуляции воздуха с выхода на вход КППШ и снижения его производительности.

При размещении КППШ следует предусмотреть свободные пространства для обслуживания и ремонта оборудования (размер В на рисунке 1).

EN

Close control cabinet-type air-conditioner of ITK trademark (hereinafter – air-conditioner) is designed for round-the-clock operation in process rooms, server rooms, engine rooms, computer centers, etc., which require maintenance of the required air temperature and humidity parameters with high accuracy. This air-conditioner is additionally equipped with a control and monitoring module with the possibility of remote control and management.

IT IS FORBIDDEN

To maintain air-conditioner without disconnecting it from the network and without setting the switch to the "Off" position. To change the settings of protection and control devices. To pull, disconnect or twist the electrical cables coming from the device, even when the power supply is disconnected. To touch the moving parts of air-conditioner, as well as to insert foreign objects between the grids.

To use piping to ground the product. To touch the air-conditioner with wet parts of the body, as well as barefoot. To stand on air-conditioner, to sit on it and to lean any objects against the case.

Safety precautions to be taken during the performance of working under overpressure

Air-conditioner

Air-conditioner is supplied to the consumer under overpressure of nitrogen of extra purity. All holes are plugged. Immediately before the installation of the air-conditioner into the refrigeration system loop, the overpressure of the preservation should be reduced to atmospheric pressure.

Coolant containers

Containers with coolant intended for charging of air-conditioner are under overpressure.

Nitrogen containers

Nitrogen or other inert gas of special purity is used for leak testing of air-conditioner.

Nitrogen containers used for leak testing of air-conditioner are under overpressure up to 200 bar under normal climatic conditions. A pressure regulator should be installed on a nitrogen container.

Safety precautions to be taken during the performance of working with coolant

The coolant used as part of air-conditioner is an explosion-proof chemical compound (mixture). The type of coolant is indicated on the rating plate of the air-conditioner. However, a number of general precautions should be observed when handling coolant during charging, commissioning, operation and maintenance to avoid injury, accidents and incidents.

Do not use open flames or smoke in spaces where coolants are stored or used. Coolants decompose at high temperatures, releasing chlorine and phosgene compounds, and this can be sensed by a pungent smell and mucous membrane irritation of the respiratory tract, so in case of fire, oxygen breathing gas masks should be used.

The condition of the general and emergency ventilation should be monitored carefully, and the room where coolants are stored or used should be ventilated regularly.

When handling coolants, avoid getting them in your eyes, on your hands and face. Wear protective gloves and goggles. If liquid coolant comes into contact with unprotected skin, wash it off immediately with clean, cold water and consult a doctor in case of severe frostbite.

It is not allowed to fill the entire internal volume of containers and storage tanks with coolant. Filling with liquid should not exceed 80 % of capacity of receivers.

When handling coolants, ensure that a first-aid kit with necessary medications and first-aid means is available nearby.

Safety precautions to be taken during the performance of working with oil

Oil – a hazardous substance. Use personal protective equipment when working with oil. If the oil gets on your skin, wash it off with soap and warm water. If you get oil in your eyes, rinse them abundantly with clean warm water.

Safety precautions against unit surface temperature

Some surfaces may be above 60 °C or below 0 °C when the air-conditioner is in operation. Burns and frostbite can occur. Before carrying out works that require touching such surfaces, it is necessary to switch off the air-conditioner. Work may only be carried out when the surfaces are in a safe temperature range. Personnel maintaining the air-conditioner should be able to provide first aid to an injured person in case of burns or frostbite.

Safety precautions to be taken during the performance of working at height

Safe access should be provided to components of the air-conditioner that are located at a height of more than 1.8 m from the floor and require functional checks or periodic maintenance. Portable ladders can be used to access the rarely serviced parts of the air-conditioner.

Safety precautions to be taken during the performance of working with moving parts

Moving parts of the air-conditioner are fan impellers for cooling the compressor cylinder blocks (if any), which should have protective guards.

Fire-fighting measures

The oil used in the air-conditioner is an average flammable medium.

IT IS FORBIDDEN

To smoke in the engine room, oil and coolant storage rooms.

The coolant used in the air-conditioner decomposes in an open flame, releasing chlorine and phosgene compounds. This can be sensed by a pungent smell and irritates the mucous membranes of the upper respiratory tract. In case of fire it is necessary to use

oxygen breathing gas masks. Only carbon dioxide or dry powder fire extinguishers should be used to extinguish the air-conditioner.

Installation and operation rules

Mounting of the air-conditioner is carried out after all construction and finishing works in the engine room have been completed. Installation, adjustment, start-up, repair of air-conditioner should be carried out only by qualified specialists in accordance with this passport and current legislation, standards, norms and rules of the country where the air-conditioner is used.

Air-conditioner should be used for its intended purpose in accordance with its performance characteristics.

During installation, it is necessary to use suitable clothing and personal protective equipment to avoid accidents.

Only OEM parts may be used when replacing components.

The air-conditioner is suitable for use in all environments except aggressive ones.

IT IS FORBIDDEN

To obstruct the air-conditioner and create any obstacles to prevent recirculation of air from the air output to the air input of the air-conditioner and reduce its performance.

When arranging the air-conditioner, free spaces should be provided for maintenance and repair of equipment (dimension B in figure 1).

Таблица 1 – Технические характеристики КПШ с выносным воздушным конденсатором серии AIR / Table 1 – Technical characteristics of air-conditioner with remote air capacitor of AIR series

Наименование показателя / Parameter denomination	Значение для артикула / Value for item									
	AC-CS- M0091V -000-1 AC-CS- M0091V -000-2	AC-CS- M0111V -000-1 AC-CS- M0111V -000-2	AC-CS- M0151V -000-1 AC-CS- M0151V -000-2	AC-CS- M0201V -000-1 AC-CS- M0201V -000-2	AC-CS- M0251V -000-1 AC-CS- M0251V -000-2	AC-CS- M0301V -000-1 AC-CS- M0301V -000-2	AC-CS- C0352V -000-1 AC-CS- C0352V -000-2	AC-CS- C0401V -000-1 AC-CS- C0401V -000-2	AC-CS- C0482V -000-1 AC-CS- C0482V -000-2	AC-CS- C0552V -000-1 AC-CS- C0552V -000-2
Основные характеристики / Main characteristics										
Холодильная мощность полная, кВт / Full refrigerating power, kW	8,6	11,2	15,4	18,9	24	28,2	34,5	38,3	46,9	56,6
Холодильная мощность явная, кВт / Obvious refrigerating power, kW	7,7	9,4	12,7	15,7	20,6	23	34,5	38,2	42,4	46,6
Температура воздуха на выходе / Output air temperature, °C	14,6	14,6	12,6	12,1	12,8	11,4	14,8	13,8	12,7	11,6
Уровень давления звука на 2 м, дБ (A) / Sound pressure level at 2 m, dB (A)	63	59	60	64	70	65	68	68	68	68
Электропитание, В / ф / Гц, Power supply, V / f / Hz	230/1/ 50	230/1/ 50	400/3/ 50	400/3/ 50	400/3/ 50	400/3/ 50	400/3/ 50	400/3/ 50	400/3/ 50	400/3/ 50
Общая потребляемая мощность с AC-вентилятором, кВт / Total power consumption with AC fan, kW	3,4	4	4,8	6,7	8,5	10,3	13,9	15,1	16,3	18
Общая потребляемая мощность с EC-вентилятором, кВт / Total power consumption with EC fan, kW	2,7	3,5	4,3	5,9	7	8,5	10,6	11,9	13,1	14,9

Продолжение таблицы / Continuation of table 1

Наименование показателя / Parameter denomination	Значение для артикула / Value for item									
	AC-CS- M0091V -000-1 AC-CS- M0091V -000-2	AC-CS- M0111V -000-1 AC-CS- M0111V -000-2	AC-CS- M0151V -000-1 AC-CS- M0151V -000-2	AC-CS- M0201V -000-1 AC-CS- M0201V -000-2	AC-CS- M0251V -000-1 AC-CS- M0251V -000-2	AC-CS- M0301V -000-1 AC-CS- M0301V -000-2	AC-CS- C0352V -000-1 AC-CS- C0352V -000-2	AC-CS- C0401V -000-1 AC-CS- C0401V -000-2	AC-CS- C0482V -000-1 AC-CS- C0482V -000-2	AC-CS- C0552V -000-1 AC-CS- C0552V -000-2
Обработка воздуха / Air handling										
Расход воздуха, м³/ч / Air-flow rate, m³/h	2 500	3000	3300	3 900	5 600	5 600	11 500	11 500	11500	11500
Свободный напор (AC), Па / Free head (AC), Pa	220	170	60	40	170	140	190	150	150	120
Свободный напор на высоконапорном вентиляторе (AC), Па / Free head at high- pressure fan (AC), Pa	—	—	—	—	340	310	360	320	320	290
Свободный напор (EC), Па / Free head (EC), Pa	430	310	250	130	120	100	150	120	120	100
Свободный напор на высоконапорном вентиляторе (EC), Па / Free head at high- pressure fan (EC), Pa	710	640	430	280	410	380	270	230	230	210
Тип воздушного фильтра / Type of air cleaning filter	M5	M5	M5	M5	M5	M5	M5	M5	M5	
Увлажнение и осушение / Humidification and dehumidification										
Производительность увлажнителя, кг/ч / Humidifier capacity, kg/h	4	4	4	4	4	4	8	8	8	8
Потребляемая мощность увлажнителя, кВт / Power consumption of the humidifier, kW	3	3	3	3	3	3	6	6	6	6
Производительность электронагрева, кВт / Electrical heating capacity, kW	4,5	4,5	4,5	4,5	7,5	7,5	12	12	12	12
Количество ступеней электронагрева / Quantity of electrical heating levels	3	3	3	3	3	3	3	3	3	3
Производительность теплообменника горячего газа, кВт / Hot gas heat exchange unit capacity, kW	2,9	3,2	3,4	3,6	4,2	4,2	10,3	10,3	10,3	10,3
Холодильный контур / Cooling loop										
Количество контуров / Number of loops	1	1	1	1	1	1	2	1	2	2
Количество компрессоров в контуре / Number of compressors in the loop	1	1	1	1	1	1	1	1	1	1
Массогабаритные характеристики / Physical data										
Ширина, мм / Width, mm	675	675	675	675	875	875	1 350	1 350	1350	1350
Глубина, мм / Depth, mm	675	675	675	675	675	675	890	890	890	890

Продолжение таблицы / Continuation of table 1

Наименование показателя / Parameter denomination	Значение для артикула / Value for item									
	AC-CS- M0091V -000-1 AC-CS- M0091V -000-2	AC-CS- M0111V -000-1 AC-CS- M0111V -000-2	AC-CS- M0151V -000-1 AC-CS- M0151V -000-2	AC-CS- M0201V -000-1 AC-CS- M0201V -000-2	AC-CS- M0251V -000-1 AC-CS- M0251V -000-2	AC-CS- M0301V -000-1 AC-CS- M0301V -000-2	AC-CS- C0352V -000-1 AC-CS- C0352V -000-2	AC-CS- C0401V -000-1 AC-CS- C0401V -000-2	AC-CS- C0482V -000-1 AC-CS- C0482V -000-2	AC-CS- C0552V -000-1 AC-CS- C0552V -000-2
	Высота без рамы, мм / Height without frame, mm	1980	1980	1980	1980	1980	1980	1980	1980	1980
Масса (без опций), кг / Weight (without options), kg	230	237	246	250	291	274	511	507	526	560
Выносной конденсатор (данные приведены для одного конденсатора) / Remote capacitor (data given for one capacitor)										
Количество конденсаторов, шт / Number of capacitors, pcs	1	1	1	1	1	1	2	1	2	2
Потребляемая мощность, кВт / Power consumption, kW	0,38	0,38	0,62	0,62	0,72	1,24	0,62	1,24	0,72	1,24
Уровень звукового давления на 1 м, дБ(A) / Sound pressure level at 1 m, dB (A)	63	63	63	63	65	65	63	65	65	65
Увлажнение и осушение / Humidification and dehumidification										
Длина с коллекторами и патрубками, мм / Length with collectors and branch pipes, mm	940	940	1150	1150	1360	1750	1150	1750	1360	1750
Длина, мм / Length, mm	850	850	1050	1050	1260	1650	1050	1650	1260	1650
Глубина, мм / Depth, mm	420	420	430	430	420	430	430	430	420	430
Высота (вертикальный поток), мм / Height (vertical flow), mm	628	478	757	757	703	753	757	753	703	753
Масса, кг / Weight, kg	32	35	46	46	64	74	46	78	64	74

Примечание / Note

Условия в помещении / Indoor conditions:

- температура воздуха в помещении плюс 24 °С при влажности 50 % / indoor air temperature plus 24 °С at 50 % humidity;
- температура уличного воздуха плюс 35 °С / ambient air temperature plus 35 °С.

Продолжение таблицы / Continuation of table 1

Наименование показателя / Parameter denomination	Значение для артикула / Value for item					
	AC-CS- C0652V- 000-1 AC-CS- C0652V- 000-2	AC-CS- C0701V- 000-1 AC-CS- C0701V- 000-2	AC-CS- C0902V- 000-1 AC-CS- C0902V- 000-2	AC-CS- C1002V- 000-1 AC-CS- C1002V- 000-2	AC-CS- C1102V- 000-1 AC-CS- C1102V- 000-2	AC-CS- C1402V- 000-1 AC-CS- C1402V- 000-2
	Основные характеристики / Main characteristics					
Холодильная мощность полная, кВт / Full refrigerating power, kW	57,7	67,8	89,1	97,8	106	135
Холодильная мощность явная, кВт / Obvious refrigerating power, kW	53,2	60,4	79,4	82,9	95,3	107
Температура воздуха на выходе / Output air temperature, °C	13,8	12,5	12,4	11,9	12,6	11,1
Уровень давления звука на 2 м дБ (A) / Sound pressure level at 2 m, dB (A)	68	69	71	71	67	68

Продолжение таблицы / Continuation of table 1

Наименование показателя / Parameter denomination	Значение для артикула / Value for item					
	AC-CS-C0652V-000-1 AC-CS-C0652V-000-2	AC-CS-C0701V-000-1 AC-CS-C0701V-000-2	AC-CS-C0902V-000-1 AC-CS-C0902V-000-2	AC-CS-C1002V-000-1 AC-CS-C1002V-000-2	AC-CS-C1102V-000-1 AC-CS-C1102V-000-2	AC-CS-C1402V-000-1 AC-CS-C1402V-000-2
Электропитание, В / ф / Гц, Power supply, V / f / Hz	400/3/50	400/3/50	400/3/50	400/3/50	400/3/50	400/3/50
Общая потребляемая мощность с AC-вентилятором, кВт / Total power consumption with AC fan, kW	25	25,4	33	36	38	47,1
Общая потребляемая мощность с EC-вентилятором, кВт / Total power consumption with EC fan, kW	19,2	20,2	25,6	29,6	31,2	40,5
Обработка воздуха / Air handling						
Расход воздуха, м³/ч / Air-flow rate, m³/h	16000	16000	21000	21000	25500	25500
Свободный напор (AC), Па / Free head (AC), Pa	50	40	110	80	50	40
Свободный напор на высоконапорном вентиляторе (AC), Па / Free head at high-pressure fan (AC), Pa	350	320	230	200	270	240
Свободный напор (EC), Па / Free head (EC), Pa	370	350	190	170	330	310
Свободный напор на высоконапорном вентиляторе (EC), Па / Free head at high-pressure fan (EC), Pa	550	530	360	330	500	480
Тип воздушного фильтра / Type of air cleaning filter	M5	M5	M5	M5	M5	M5
Увлажнение и осушение / Humidification and dehumidification						
Производительность увлажнителя, кг/ч / Humidifier capacity, kg/h	8	8	15	15	15	15
Потребляемая мощность увлажнителя, кВт / Power consumption of the humidifier, kW	6	6	11,3	11,3	11,3	11,3
Производительность электронагрева, кВт / Electrical heating capacity, kW	15	15	21	21	24	24
Количество ступеней электронагрева / Quantity of electrical heating levels	3	3	3	3	3	3
Производительность теплообменника горячего газа, кВт / Hot gas heat exchange unit capacity, kW	14,1	14,1	19,6	19,6	25,3	25,3
Холодильный контур / Cooling loop						
Количество контуров / Number of loops	2	1	2	2	2	2
Количество компрессоров в контуре / Number of compressors in the loop	1	1	1	1	2	1
Массогабаритные характеристики / Physical data						
Ширина, мм / Width, mm	1750	1 750	2 225	2 225	2625	2 625
Глубина, мм / Depth, mm	890	890	890	890	890	890
Высота без рамы, мм / Height without frame, mm	1980	1980	1980	1980	1980	1980
Масса (без опций), кг / Weight (without options), kg	640	660	814	841	1031	1081
Выносной конденсатор (данные приведены для одного конденсатора) / Remote capacitor (data given for one capacitor)						
Количество конденсаторов, шт / Number of capacitors, pcs	2	1	2	2	2	2
Потребляемая мощность, кВт / Power consumption, kW	1,24	5,26	1,86	1,86	1,86	5,26
Уровень звукового давления на 1 м, дБ(А) / Sound pressure level at 1 m, dB (A)	65	71	67	67	67	71

Продолжение таблицы / Continuation of table 1

Наименование показателя / Parameter denomination	Значение для артикула / Value for item					
	AC-CS-C0652V-000-1 AC-CS-C0652V-000-2	AC-CS-C0701V-000-1 AC-CS-C0701V-000-2	AC-CS-C0902V-000-1 AC-CS-C0902V-000-2	AC-CS-C1002V-000-1 AC-CS-C1002V-000-2	AC-CS-C1102V-000-1 AC-CS-C1102V-000-2	AC-CS-C1402V-000-1 AC-CS-C1402V-000-2
Длина с коллекторами и патрубками, мм / Length with collectors and branch pipes, mm	1750	2200	2200	2200	2200	2200
Длина, мм / Length, mm	1650	2100	2100	2100	2100	2100
Глубина, мм / Depth, mm	430	460	430	430	430	460
Высота (вертикальный поток), мм / Height (vertical flow), mm	753	1053	853	853	853	1053
Масса, кг / Weight, kg	74	160	112	112	112	160

Примечание / Note
 Условия в помещении / Indoor conditions:
 – температура воздуха в помещении плюс 24 °С при влажности 50 % / indoor air temperature plus 24 °C at 50 % humidity;
 – температура уличного воздуха плюс 35 °С / ambient air temperature plus 35 °C.

Таблица 2 – Технические характеристики КПШ с жидкостным охлаждением конденсатора серии FLUID / Table 2 – Technical characteristics of air-conditioner with liquid cooling of the capacitor of FLUID series

Наименование показателя / Parameter denomination	Значение для артикула / Value for item									
	FC-CS-M0091 D-000	FC-CS-M0131 D-000	FC-CS-M0171 D-000	FC-CS-M0191 D-000	FC-CS-M0231 D-000	FC-CS-M0291 D-000	FC-CS-C0371D -000	FC-CS-C0432D -000	FC-CS-C0512D -000	FC-CS-C0582D -000
Основные характеристики / Main characteristics										
Холодильная мощность полная, кВт / Full refrigerating power, kW	8,1	11	13,2	14,5	17,9	21,9	29,1	33,3	39,1	45
Холодильная мощность явная, кВт / Obvious refrigerating power, kW	6,8	10,7	11,7	13,9	17,9	19,5	29,1	33,3	39,1	42
Температура воздуха на выходе / Output air temperature, °C	14,6	15,6	13,1	13,1	14,2	13,4	16,3	15,1	13,6	12,8
Уровень давления звука на 2 м, дБ (A) / Sound pressure level at 2 m, dB (A)	53	56	58	61	62	62	65	65	65	66
Общая потребляемая мощность с ЕС-вентилятором, кВт / Total power consumption with EC fan, kW	2,6	3,5	5,8	5,3	6,3	7,5	10,1	12	18,4	15,2
Общая потребляемая мощность с АС-вентилятором, кВт / Total power consumption with AC fan, kW	3,3	3,9	6,3	6	7,7	8,9	13,1	14,9	21,4	18,2
Электропитание, В / ф / Гц / Power supply, V / f / Hz	230/1/50	230/1/50	400/3/50	400/3/50	400/3/50	400/3/50	400/3/50	400/3/50	400/3/50	400/3/50
Обработка воздуха / Air handling										
Количество вентиляторов, шт / Number of fans, pcs	1	1	1	1	1	1	1	1	2	2

Продолжение таблицы / Continuation of table 2

Наименование показателя / Parameter denomination	Значение для артикула / Value for item									
	FC-CS- M0091 D-000	FC-CS- M0131 D-000	FC-CS- M0171 D-000	FC-CS- M0191 D-000	FC-CS- M0231 D-000	FC-CS- M0291 D-000	FC-CS- C0371D -000	FC-CS- C0432D -000	FC-CS- C0512D -000	FC-CS- C0582D -000
Расход воздуха, м³/ч / Air-flow rate, m³/h	2 500	3000	3300	3 900	5 600	5 600	11 500	11 500	11 500	11500
Свободный напор (AC), Па / Free head (AC), Pa	220	170	60	40	170	140	190	150	150	120
Свободный напор на высоконапорном вентиляторе (AC), Па / Free head at high-pressure fan (AC), Pa	—	—	—	—	340	310	360	320	400	400
Свободный напор (EC), Па / Free head (EC), Pa	430	310	250	130	120	100	150	120	250	250
Свободный напор на высоконапорном вентиляторе (EC), Па / Free head at high-pressure fan (EC), Pa	710	640	430	280	410	380	270	230	560	560
Тип воздушного фильтра / Type of air cleaning filter	M5	M5	M5	M5	M5	M5	M5	M5	M5	M5
Увлажнение и осушение / Humidification and dehumidification										
Производительность увлажнителя, кг/ч / Humidifier capacity, kg/h	4	4	4	4	4	4	8	8	8	8
Потребляемая мощность увлажнителя, кВт / Power consumption of the humidifier, kW	3	3	3	3	3	3	6	6	6	6
Производительность электронагрева, кВт / Electrical heating capacity, kW	4,5	4,5	4,5	4,5	7,5	7,5	13,5	13,5	16,5	16,5
Количество ступеней электронагрева / Quantity of electrical heating levels	3	3	3	3	3	3	3	3	3	3
Производительность теплообменника горячего газа, кВт / Hot gas heat exchange unit capacity, kW	2,9	3,2	3,4	3,6	4,2	4,2	10,3	10,3	14,1	14,1
Холодильный контур / Cooling loop										
Количество контуров / Number of loops	1	1	1	1	1	1	1	1	2	2
Количество компрессоров в контуре / Number of compressors in the loop	1	1	1	1	1	1	1	1	1	1
Жидкостный конденсатор / Wet electrolytic capacitor										
Расход жидкости, м³/ч / Fluid flow rate, m³/h	2,1	2,7	3,6	3,7	4,5	5,5	7,2	8,4	10,8	11,3
Потери давления, кПа / Pressure loss, kPa	71	42	62	62	57	37	78	51	38	53
Диаметры подключения, мм / Connection diameters, mm	20	20	25	25	32	32	32	32	32	32

Продолжение таблицы / Continuation of table 2

Наименование показателя / Parameter denomination	Значение для артикула / Value for item									
	FC-CS- M0091 D-000	FC-CS- M0131 D-000	FC-CS- M0171 D-000	FC-CS- M0191 D-000	FC-CS- M0231 D-000	FC-CS- M0291 D-000	FC-CS- C0371D -000	FC-CS- C0432D -000	FC-CS- C0512D -000	FC-CS- C0582D -000
Массагабаритные характеристики / Physical data										
Ширина, мм / Width, mm	675	675	675	675	875	875	1350	1 350	1 750	1750
Глубина, мм / Depth, mm	675	675	675	675	675	675	890	890	890	890
Высота без рамы, мм / Height without frame, mm	1980	1980	1980	1980	1980	1980	1980	1980	1980	1980
Масса (без опций), кг / Weight (without options), kg	257	265	278	278	313	332	477	511	554	578
Примечание / Note										
Условия в помещении / Indoor conditions:										
– температура плюс 27 °C / temperature plus 27 °C;										
– влажность 50 % / humidity 50 %.										
Теплоноситель – этиленгликоль (ЭГ) 40 % температура от плюс 40 °C до плюс 45 °C / Heat transfer fluid – ethylene glycol (EG) 40 % temperature from plus 40 °C to plus 45 °C.										

Продолжение таблицы / Continuation of table 2

Наименование показателя	Значение для артикула						
	FC-CS- C0722D- 000	FC-CS- C0741D- 000	FC-CS- C0882D- 000	FC-CS- C0992D- 000	FC-CS- C1102D- 000	FC-CS- C1172D- 000	FC-CS- C1522D- 000
Основные характеристики / Main characteristics							
Холодильная мощность полная, кВт / Full refrigerating power, kW	55,4	56,6	67,1	77,6	85,8	90,6	116
Холодильная мощность явная, кВт / Obvious refrigerating power, kW	55,4	56	60,2	74,8	78	89,5	99,5
Температура воздуха на выходе / Output air temperature, °C	13,4	13,3	12,5	13,1	12,6	13,3	12
Уровень давления звука на 2 м, дБ (A) / Sound pressure level at 2 m, dB (A)	64	68	63	67	68	67	71
Общая потребляемая мощность с ЕС-вентилятором, кВт / Total power consumption with EC fan, kW	19	19,7	22,5	26	30,4	31,9	39,7
Общая потребляемая мощность с АС-вентилятором, кВт / Total power consumption with AC fan, kW	24,2	24,9	28,4	32,7	36,8	38,2	45,8
Электропитание, В / ф / Гц / Power supply, V / f / Hz	400/3/50	400/3/50	400/3/50	400/3/50	400/3/50	400/3/50	400/3/50
Обработка воздуха / Air handling							
Количество вентиляторов, шт. / Number of fans, pcs.	2	2	2	2	2	3	3
Расход воздуха, м ³ /ч / Air-flow rate, m ³ /h	16000	16000	16000	21000	21000	25500	25500
Свободный напор (АС), Па / Free head (AC), Pa	40	40	110	80	60	40	40
Свободный напор на высоконапорном вентиляторе (АС), Па / Free head at high-pressure fan (AC), Pa	320	320	400	200	180	270	240
Свободный напор (ЕС), Па / Free head (EC), Pa	370	350	350	190	170	330	310
Свободный напор на высоконапорном вентиляторе (ЕС), Па / Free head at high-pressure fan (EC), Pa	550	530	530	360	300	500	480

Продолжение таблицы / Continuation of table 2

Наименование показателя	Значение для артикула						
	FC-CS-C0722D-000	FC-CS-C0741D-000	FC-CS-C0882D-000	FC-CS-C0992D-000	FC-CS-C1102D-000	FC-CS-C1172D-000	FC-CS-C1522D-000
Тип воздушного фильтра / Type of air cleaning filter	M5	M5	M5	M5	M5	M5	M5
Увлажнение и осушение / Humidification and dehumidification							
Производительность увлажнителя, кг/ч / Humidifier capacity, kg/h	8	8	15	15	15	15	15
Потребляемая мощность увлажнителя, кВт / Power consumption of the humidifier, kW	6	6	11,3	11,3	11,3	11,3	11,3
Производительность электронагрева, кВт / Electrical heating capacity, kW	16,5	16,5	22,5	22,5	22,5	27	27
Количество ступеней электронагрева / Quantity of electrical heating levels	3	3	3	3	3	3	3
Производительность теплообменника горячего газа, кВт / Hot gas heat exchange unit capacity, kW	14,1	14,1	19,6	19,6	19,6	25,3	25,3
Холодильный контур / Cooling loop							
Количество контуров / Number of loops	2	1	2	2	2	2	2
Количество компрессоров в контуре / Number of compressors in the loop	1	1	1	1	1	1	1
Жидкостный конденсатор / Wet electrolytic capacitor							
Расход жидкости, м³/ч / Fluid flow rate, m³/h	14	14,4	17,1	19,4	21,8	23	29,5
Потери давления, кПа / Pressure loss, kPa	52	51	46	46	58	56	61
Диаметры подключения, мм / Connection diameters, mm	32	40	40	40	40	40	40
Массогабаритные характеристики / Physical data							
Ширина, мм / Width, mm	1750	1 750	2 225	2 225	2 225	2625	2625
Глубина, мм / Depth, mm	890	890	890	890	890	890	890
Высота без рамы, мм / Height without frame, mm	1980	1980	1980	1980	1980	1980	1980
Масса (без опций), кг / Weight (without options), kg	690	691	829	851	880	993	1110

Примечание / Note

Условия в помещении / Indoor conditions:

– температура плюс 27 °C / temperature plus 27 °C;

– влажность 50 % / humidity 50 %.

Теплоноситель – этиленгликоль (ЭГ) 40 % температура от плюс 40 °C до плюс 45 °C / Heat transfer fluid – ethylene glycol (EG) 40 % temperature from plus 40 °C to plus 45 °C.

Таблица 3 – Технические характеристики КПШ на охлажденной воде серии WATER /
Table 3 – Technical characteristics of air-conditioner with cooled water of WATER series

Наименование показателя / Parameter denomination	Значение для артикула / Value for item									
	WC-CS- M0091X -000	WC-CS- M0131 X-000	WC-CS- M0181 X-000	WC-CS- M0221X -000	WC-CS- M0271X -000	WC-CS- M0311 X-000	WC-CS- M0361X -000	WC-CS- M0481X -000	WC-CS- M0571X -000	WC-CS- M0631X -000
Основные характеристики / Main characteristics										
Холодильная мощность полная, кВт / Full refrigerating power, kW	6,3	9,7	12,8	15,6	19,7	22,5	28,4	36,1	41,5	46,4
Холодильная мощность явная, кВт / Obvious refrigerating power, kW	6,3	9,7	12,8	15,6	19,7	22,5	28,4	36,1	41,5	43,8
Температура воздуха на выходе / Output air temperature, °C	19,7	18,5	17,5	15,7	16,8	15,9	19,8	17,9	16,5	15,5
Уровень давления звука на 2 м, дБ (A) / Sound pressure level at 2 m, dB (A)	52	56	59	60	61	61	59	59	59	60
Общая потребляемая мощность с EC-вентилятором, кВт / Total power consumption with EC fan, kW	0,2	0,5	0,8	0,9	1,1	1,1	2	2,1	2,3	2,4
Общая потребляемая мощность с AC-вентилятором, кВт / Total power consumption with AC fan, kW	0,9	1	1,6	1,6	2,4	2,4	5	5	5	5
Электропитание, В / ф / Гц / Power supply, V / f / Hz	230/1/ 50	230/1/ 50	400/3/ 50	400/3/ 50	400/3/ 50	400/3/ 50	400/3/ 50	400/3/ 50	400/3/ 50	400/3/ 50
Обработка воздуха / Air handling										
Количество вентиляторов, шт / Number of fans, pcs	1	1	1	1	1	1	1	1	1	1
Расход воздуха, м³/ч / Air-flow rate, m³/h	2 500	3300	3 900	3 900	5 600	5 600	11 500	11 500	11500	11500
Свободный напор (AC), Па / Free head (AC), Pa	220	70	60	40	130	110	170	140	120	80
Свободный напор на высоконапорном вентиляторе (AC), Па / Free head at high-pressure fan (AC), Pa	–	–	–	–	300	280	340	320	280	250
Свободный напор (EC), Па / Free head (EC), Pa	410	200	160	110	90	70	150	120	100	70
Свободный напор на высоконапорном вентиляторе (EC), Па / Free head at high-pressure fan (EC), Pa	630	490	310	270	370	350	250	230	200	180
Тип воздушного фильтра / Type of air cleaning filter	M5	M5	M5	M5	M5	M5	M5	M5	M5	M5
Увлажнение и осушение / Humidification and dehumidification										
Производительность увлажнителя, кг/ч / Humidifier capacity, kg/h	4	4	4	4	4	4	8	8	8	8
Потребляемая мощность увлажнителя, кВт / Power consumption of the humidifier, kW	3	3	3	3	3	3	6	6	6	6

Продолжение таблицы / Continuation of table 3

Наименование показателя / Parameter denomination	Значение для артикула / Value for item									
	WC-CS- M0091X -000	WC-CS- M0131 X-000	WC-CS- M0181 X-000	WC-CS- M0221X -000	WC-CS- M0271X -000	WC-CS- M0311 X-000	WC-CS- M0361X -000	WC-CS- M0481X -000	WC-CS- M0571X -000	WC-CS- M0631X -000
Производительность электронагрева, кВт / Electrical heating capacity, kW	4,5	4,5	4,5	4,5	7,5	7,5	13,5	13,5	13,5	13,5
Количество ступеней электронагрева / Quantity of electrical heating levels	3	3	3	3	3	3	3	3	3	3
Холодильный контур / Cooling loop										
Расход жидкости, м ³ /ч / Fluid flow rate, m ³ /h	1,1	1,7	2,2	2,7	3,4	3,9	4,9	6,2	7,1	8,0
Потери на теплообменнике и кранам, кПа / Heat exchange unit and valve losses, kPa	27	39	41	43	37	43	36	41	35	33
Диаметры подключения, мм / Connection diameters, mm	20	20	25	25	32	32	32	40	40	40
Массагабаритные характеристики / Physical data										
Ширина, мм / Width, mm	675	675	675	675	875	875	1 350	1 350	1350	1350
Глубина, мм / Depth, mm	675	675	675	675	675	675	890	890	890	890
Высота без рамы, мм / Height without frame, mm	1980	1980	1980	1980	1980	1980	1980	1980	1980	1980
Масса (без опций), кг / Weight (without options), kg	206	209	215	221	259	264	385	397	407	417
Примечание / Note										
Условия в помещении / Indoor conditions:										
– температура плюс 27 °C / temperature plus 27 °C;										
– влажность 50 % / humidity 50 %.										
Теплоноситель – вода, от плюс 13 °C до плюс 18 °C / Heat transfer fluid – water, from plus 13 °C to plus 18 °C.										

Продолжение таблицы / Continuation of table 3

Наименование показателя / Parameter denomination	Значение для артикула / Value for item									
	WC-CS- M0691X- 000	WC-CS- M0791X- 000	WC-CS- M0891X- 000	WC-CS- M0971X- 000	WC-CS- C1041X- 000	WC-CS- C1171X- 000	WC-CS- C1281X- 000	WC-CS- C1421X- 000	WC-CS- C1551X- 000	
Основные характеристики / Main characteristics										
Холодильная мощность полная, кВт / Full refrigerating power, kW	50	58,3	64,9	70,1	76,5	85,3	92,4	104	112	
Холодильная мощность явная, кВт / Obvious refrigerating power, kW	45,7	58,3	60,8	63,7	76,5	80,6	83,8	97,9	100	
Температура воздуха на выходе / Output air temperature, °C	15,2	16,4	15,5	15,2	16,5	15,5	15,2	15,5	15,2	
Уровень давления звука на 2 м, дБ (A) / Sound pressure level at 2 m, dB (A)	60	55	55	56	61	61	61	59	60	

Продолжение таблицы / Continuation of table 3

Наименование показателя / Parameter denomination	Значение для артикула / Value for item								
	WC-CS- M0691X- 000	WC-CS- M0791X- 000	WC-CS- M0891X- 000	WC-CS- M0971X- 000	WC-CS- C1041X- 000	WC-CS- C1171X- 000	WC-CS- C1281X- 000	WC-CS- C1421X- 000	WC-CS- C1551X- 000
Общая потребляемая мощность с EC-вентилятором, кВт / Total power consumption with EC fan, kW	2,7	2,7	2,9	3,1	4	4,3	4,5	5,2	5,6
Общая потребляемая мощность с AC-вентилятором, кВт / Total power consumption with AC fan, kW	5	7,6	7,6	7,6	10,6	10,6	10,6	10,1	10,1
Электропитание, В / ф / Гц / Power supply, V / f / Hz	400/3/50	400/3/50	400/3/50	400/3/50	400/3/50	400/3/50	400/3/50	400/3/50	400/3/50
Обработка воздуха / Air handling									
Количество вентиляторов, шт / Number of fans, pcs	1	2	2	3	3	4	4	4	4
Расход воздуха, м³/ч / Air-flow rate, m³/h	11500	16000	16000	16000	21000	21000	21000	25500	25500
Свободный напор (AC), Па / Free head (AC), Pa	60	90	70	20	80	50	40	60	40
Свободный напор на высоконапорном вентиляторе (AC), Па / Free head at high- pressure fan (AC), Pa	220	310	280	260	200	170	140	200	170
Свободный напор (EC), Па / Free head (EC), Pa	50	340	310	280	170	140	100	290	260
Свободный напор на высоконапорном вентиляторе (EC), Па / Free head at high- pressure fan (EC), Pa	140	520	490	490	300	270	240	430	400
Тип воздушного фильтра / Type of air cleaning filter	M5	M5	M5	M5	M5	M5	M5	M5	M5
Увлажнение и осушение / Humidification and dehumidification									
Производительность увлажнителя, кг/ч / Humidifier capacity, kg/h	8	8	8	15	15	15	15	15	15
Потребляемая мощность увлажнителя, кВт / Power consumption of the humidifier, kW	6	6	6	11,3	11,3	11,3	11,3	11,3	11,3
Производительность электронагрева, кВт / Electrical heating capacity, kW	13,5	16,5	16,5	16,5	22,5	22,5	22,5	27	27
Количество ступеней электронагрева / Quantity of electrical heating levels	3	3	3	3	3	3	3	3	3
Холодильный контур / Cooling loop									
Расход жидкости, м³/ч / Fluid flow rate, m³/h	8,6	10,0	11,2	12,1	13,2	14,7	15,9	17,9	19,3
Потери на теплообменнике и клапане, кПа / Heat exchange unit and valve losses, kPa	35	43	47	51	37	41	46	44	48

Продолжение таблицы / Continuation of table 3

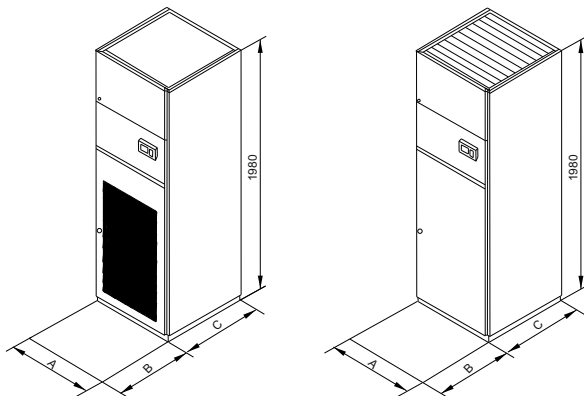
Наименование показателя / Parameter denomination	Значение для артикула / Value for item								
	WC-CS- M0691X- 000	WC-CS- M0791X- 000	WC-CS- M0891X- 000	WC-CS- M0971X- 000	WC-CS- C1041X- 000	WC-CS- C1171X- 000	WC-CS- C1281X- 000	WC-CS- C1421X- 000	WC-CS- C1551X- 000
Диаметры подключения, мм / Connection diameters, mm	40	50	50	50	50	50	50	50	50
Массогабаритные характеристики / Physical data									
Ширина, мм / Width, mm	1750	1 750	1 750	2 225	2 225	2 225	2 225	2625	2 625
Глубина, мм / Depth, mm	890	890	890	890	890	890	890	890	890
Высота без рамы, мм / Height without frame, mm	1980	1980	1980	1980	1980	1980	1980	1980	1980
Масса (без опций), кг / Weight (without options), kg	429	508	522	537	594	637	655	734	755
Примечание / Note									
Условия в помещении / Indoor conditions:									
– температура плюс 27 °С / temperature plus 27 °С;									
– влажность 50 % / humidity 50 %;									
Теплоноситель – вода, от плюс 13 °С до плюс 18 °С / Heat transfer fluid – water, from plus 13 °С to plus 18 °С.									

Таблица 4 – Комплектность / Table 4 – Complete set

Наименование / Denomination	Количество, шт./экз / Quantity, pcs/copies
Изделие / Product	1
Паспорт / Passport	1



** Гарантия сохраняется при соблюдении покупателем правил эксплуатации, транспортирования и хранения. /
The warranty is maintained if the buyer complies with the rules of operation, transportation and storage.



Типоразмер рамы / Frame size	A, мм / mm	B, мм / mm	C, мм / mm	Типоразмер рамы / Frame size	A, мм / mm	B, мм / mm	C, мм / mm
1	675	620	675	4	1750	780	890
2	875	800	675	5	2225	780	890
3	1350	780	890	6	2625	780	890

Рисунок 1 / Figure 1 – Габаритные размеры для серий / Overall dimensions for series AIR, FLUID, WATER*

Вариант для серии AIR CAB / Variant for the AIR CAB series:

- AC-CS-M0091V-000-1 – рама типоразмер 1 / frame size 1
- AC-CS-M0111V-000-1 – рама типоразмер 1 / frame size 1
- AC-CS-M0151V-000-1 – рама типоразмер 1 / frame size 1
- AC-CS-M0201V-000-1 – рама типоразмер 1 / frame size 1
- AC-CS-M0251V-000-1 – рама типоразмер 2 / frame size 2
- AC-CS-M0301V-000-1 – рама типоразмер 2 / frame size 2
- AC-CS-C0352V-000-1 – рама типоразмер 3 / frame size 3
- AC-CS-C0401V-000-1 – рама типоразмер 3 / frame size 3
- AC-CS-C0482V-000-1 – рама типоразмер 3 / frame size 3
- AC-CS-C0552V-000-1 – рама типоразмер 3 / frame size 3
- AC-CS-C0652V-000-1 – рама типоразмер 4 / frame size 4
- AC-CS-C0701V-000-1 – рама типоразмер 4 / frame size 4
- AC-CS-C0902V-000-1 – рама типоразмер 5 / frame size 5
- AC-CS-C1002V-000-1 – рама типоразмер 5 / frame size 5
- AC-CS-C1102V-000-1 – рама типоразмер 6 / frame size 6
- AC-CS-C1402V-000-1 – рама типоразмер 6 / frame size 6

* Для всех серий AIR, FLUID, WATER предусмотрено 6 типоразмеров рамы / Six frame sizes are available for all AIR, FLUID, WATER series.